

## DXD-8K

## 工作条件 Working Conditions

介质温度: 5-50°C

环境温度: ≤50°C

湿度: 65% RH

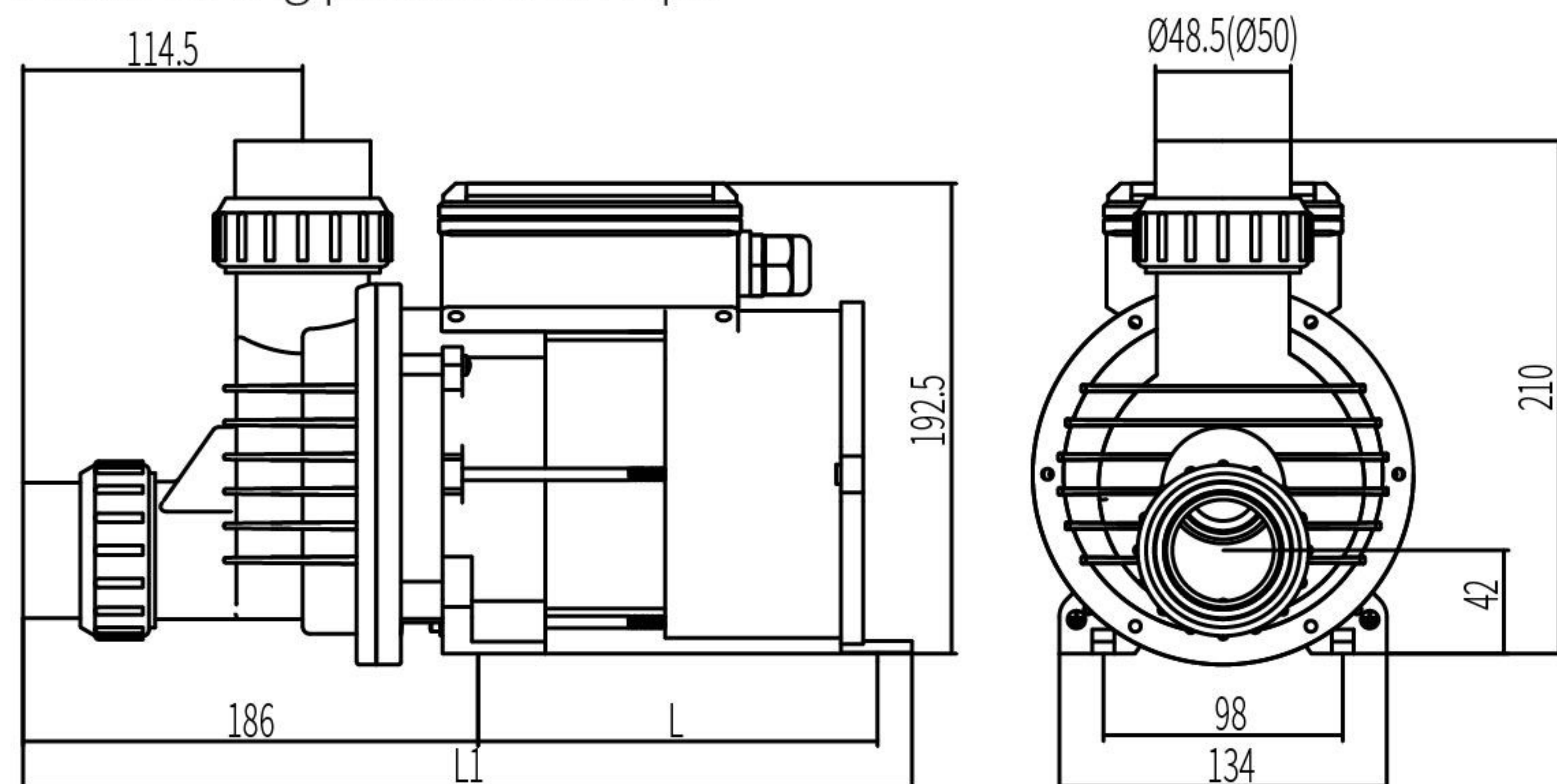
最大工作压力: 0.4Mpa

Medium temperature: 5-50°C

Environmental temperature: ≤50°C

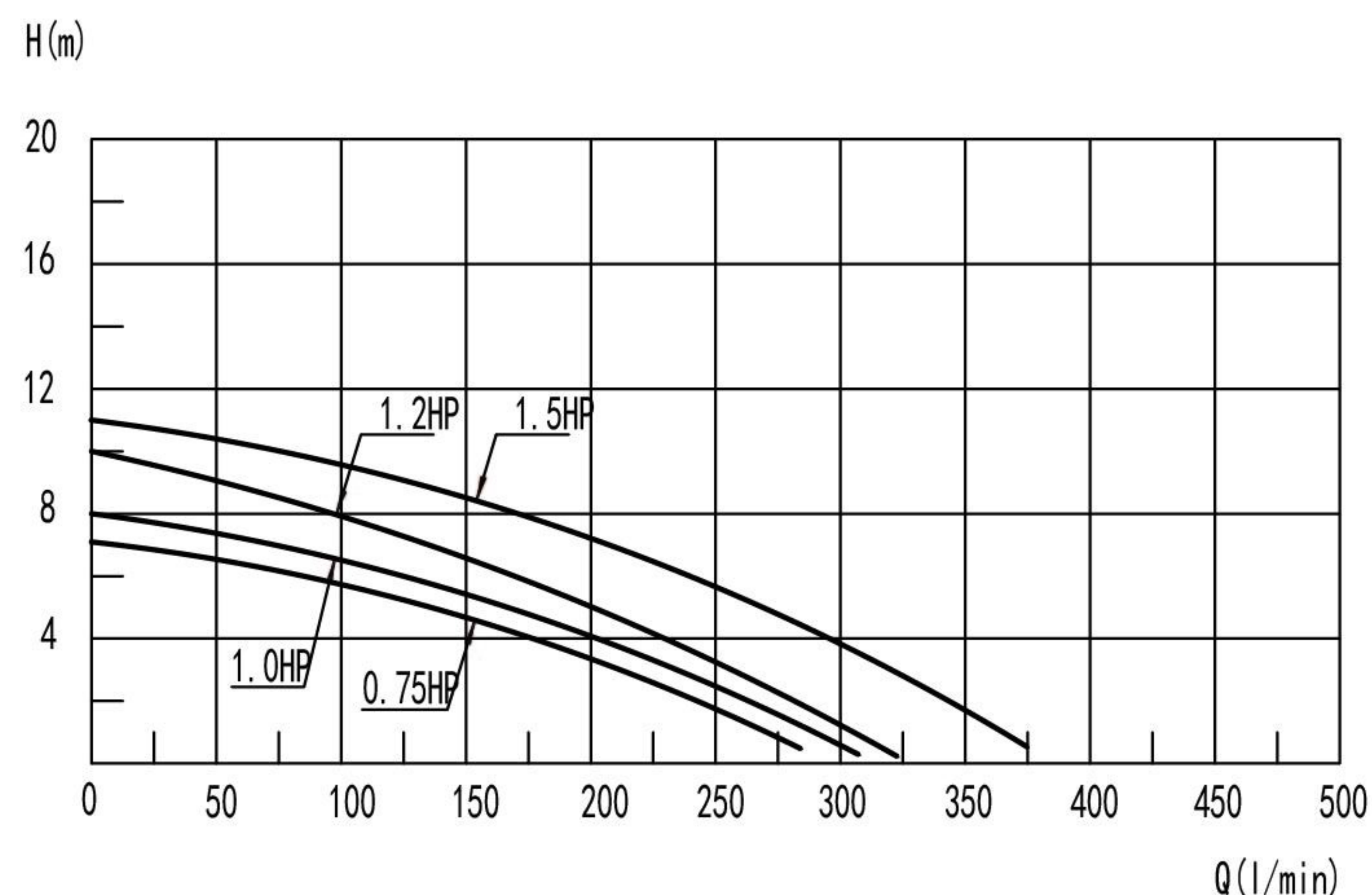
Humidity: 65% RH

Max.working pressure: 0.4Mpa



型号	DXD-8M-550 DXD-8L-550 DXD-8K-550	DXD-8M-750 DXD-8K-750	DXD-8M-1100 DXD-8L-1100	DXD-8L-750	DXD-8L-900
长度L	158	173	198	163	183
长度L1	358	373	398	363	383

## 性能曲线 Performance Curves



**cRU<sup>®</sup> us** E351970



IEC60335-1:2010  
IEC60335-1:2010/AMD1:2013  
IEC60335-1:2010/AMD2:2016  
IEC60335-2-41:2012

## 技术参数 Technical Parameter List

型号 Model	电压 Voltage	功率 Power		转速 Rotating Speed (r/min)	最大扬程 Maximum Lift (m)	最大流量 Maximum Flow (l/min)	绝缘等级 Insulation Class	毛重 Gross Weight (kg)	认证 Certification
		Kw	HP						
DXD-8K-550	230v/50Hz	0.55	0.75	2850	7.0	285	F	7.0	
DXD-8K-750	230v/50Hz	0.75	1.0	2850	8.0	320	F	9.0	
DXD-8L-550	230v/60Hz	0.55	0.75	3450	7.0	285	F	6.0	
DXD-8L-750	230v/60Hz	0.75	1.0	3450	8.0	320	F	7.0	
DXD-8L-900	230v/60Hz	0.9	1.2	3450	10.0	335	F	8.0	
DXD-8L-1100	230v/60Hz	1.1	1.5	3450	11.0	370	F	6.0	
DXD-8M-550	115v/60Hz	0.55	0.75	3450	7.0	285	F	6.0	
DXD-8M-750	115v/60Hz	0.75	1.0	3450	8.0	320	F	7.0	
DXD-8M-900	115v/60Hz	0.9	1.2	3450	9.0	350	F	9.0	
DXD-8M-1100	115v/60Hz	1.1	1.5	3450	11.0	370	F	9.0	

包装 (Packing): 355mm×160mm×230mm

可选配定时功能和无水保护装置 Optional function: Timer&amp;No Water Protection