

DXD-6E

工作条件 Working Conditions

输送介质:干燥空气

环境温度: ≤50°C

最大工作压力:0.1Mpa

Conveying Medium: Dry Air

Environmental Temperature: ≤50°C

Max. Working Pressure: 0.1Mpa



IEC 60335-1:2010
IEC 60335-1:2010/AMD1:2013
IEC 60335-1:2010/AMD2:2016
IEC 60335-2-60:2017



EN 60335-1:2012/A2:2019
EN 60335-2-60:2003/A12:2010



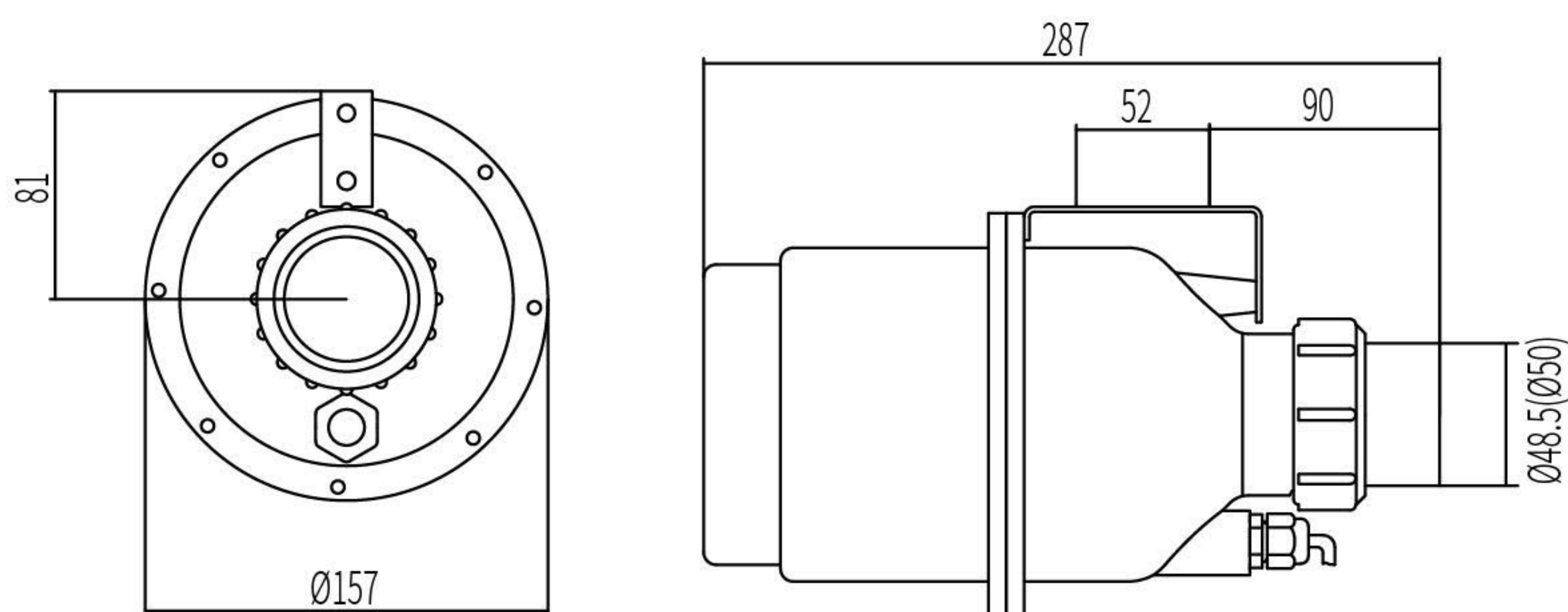
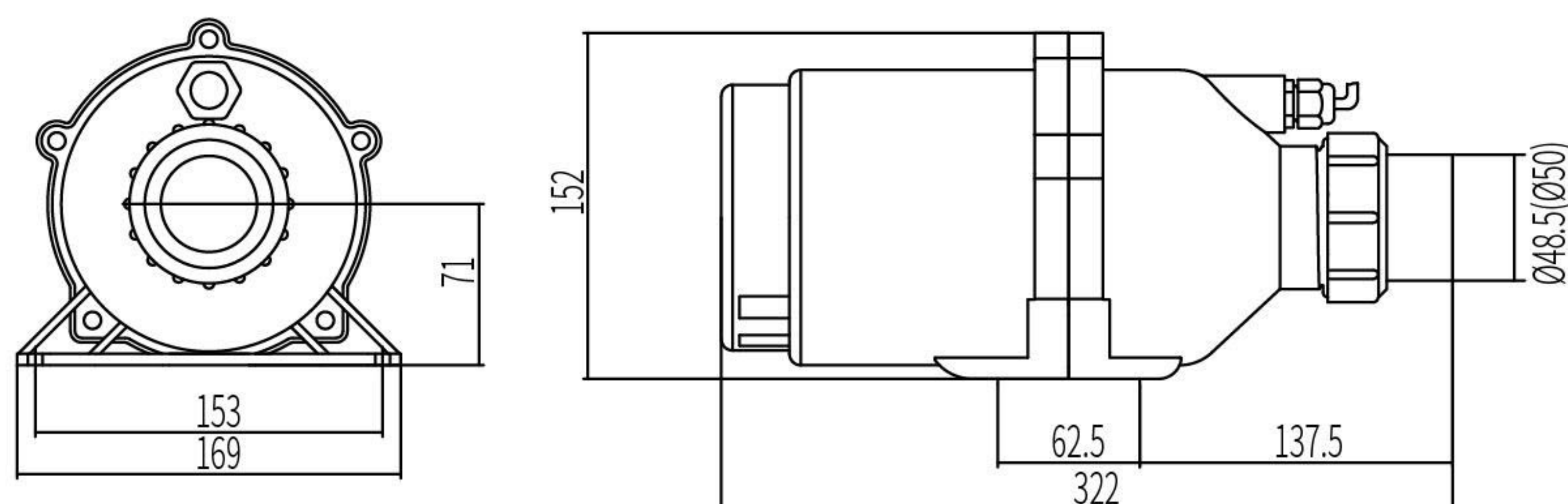
EN 60335-1:2012/A2:2019
EN 60335-2-60:2003/A2:2010



AS/NZS 60335. 2. 60:2018
AS/NZS 60335. 1:2011 Inc A1-5



E351971



技术参数 Technical Parameter List

型号 Model	电压 Voltage	功率 Power		转速 Rotating Speed (r/min)	风速 Wind Speed (Km/h)	噪音 Noise(dB)	绝缘等级 Insulation Class	防护等级 Protection Grade	毛重 Gross Weight (kg)	认证 Certification
		Kw	HP							
DXD-6C	230v/50Hz/60Hz	0.55	0.75	28000	50	70	F	IPX5	2.5	
DXD-6D	115v/50Hz/60Hz	0.55	0.75	28000	50	70	F	IPX5	2.5	
DXD-6E	230v/50Hz/60Hz	0.35	0.5	23000	40	65	F	IPX5	2.5	
DXD-6F	115v/50Hz/60Hz	0.35	0.5	23000	40	65	F	IPX5	2.5	
DXD-6G	230v/50Hz/60Hz	0.75	1.0	30000	55	75	F	IPX5	2.5	
DXD-6H	115v/50Hz/60Hz	0.75	1.0	30000	55	75	F	IPX5	2.5	
DXD-6I	230v/50Hz/60Hz	0.20	0.25	20000	45	65	F	IPX5	2.5	
DXD-6J	115v/50Hz/60Hz	0.20	0.25	20000	45	65	F	IPX5	2.5	

包装 (Packing): 310mm×170mm×185mm