

# DXD-6-1000R

## 工作条件 Working Conditions

输送介质:干燥空气

环境温度:≤50°C

最大工作压力:0.1Mpa

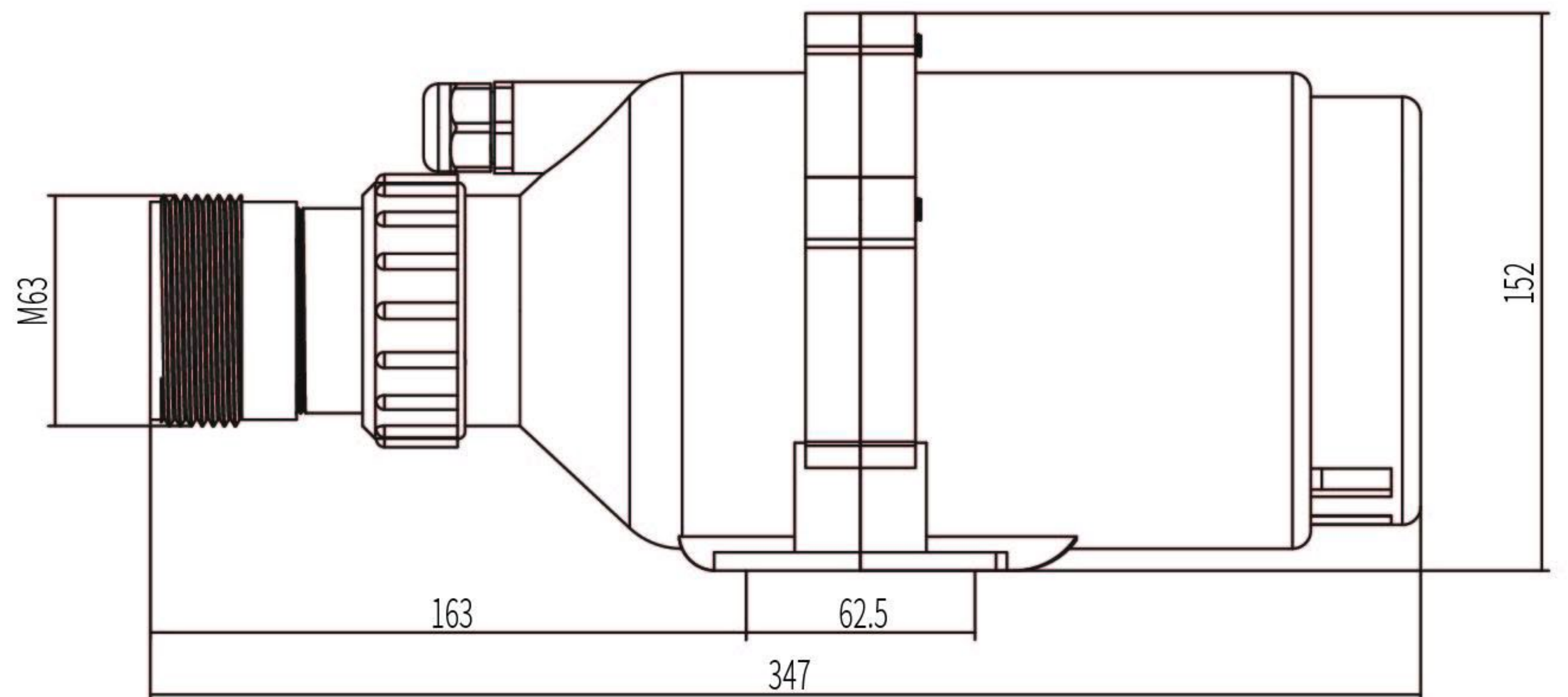
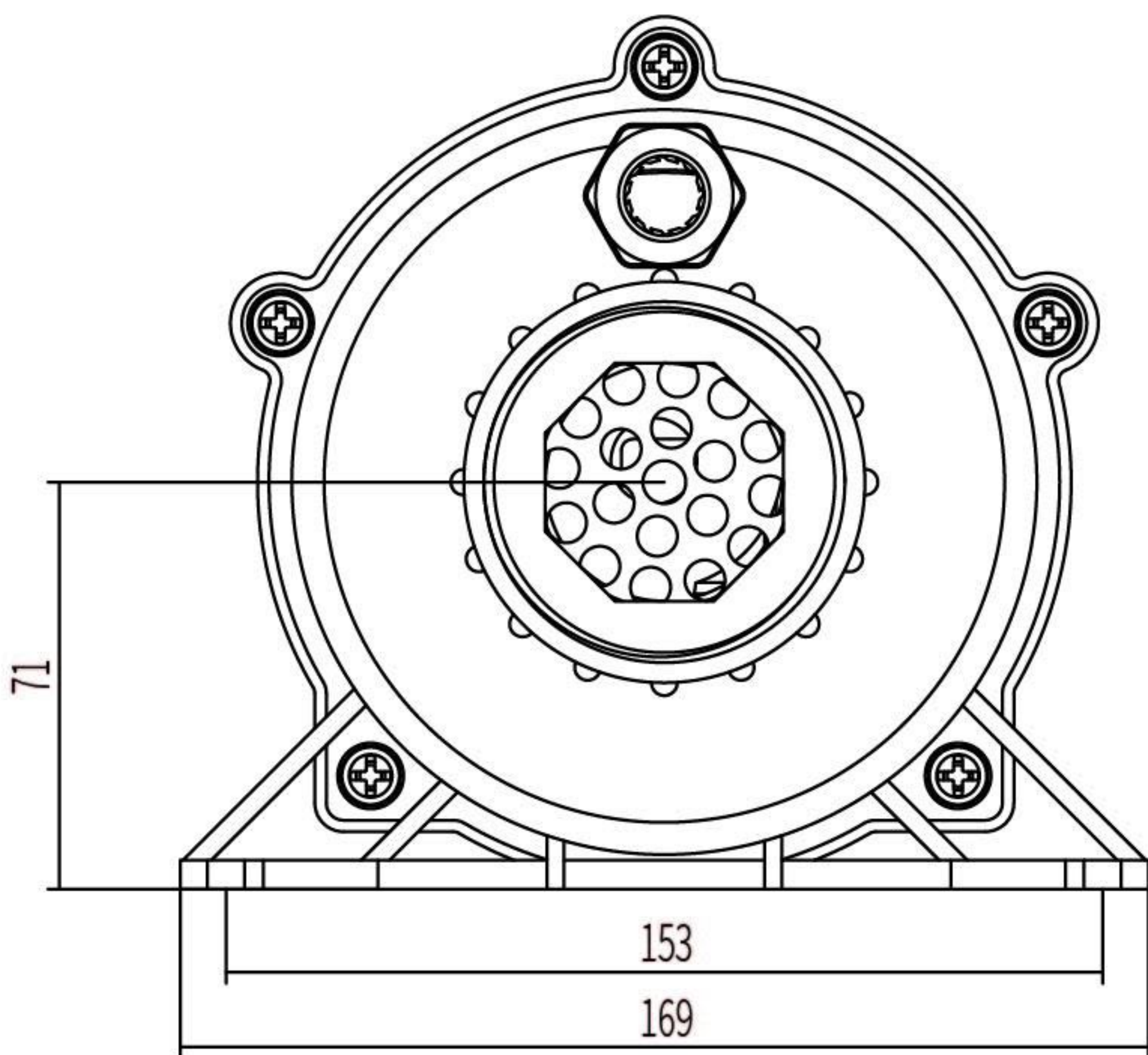
Conveying Medium: Dry Air

Environmental Temperature:≤50°C

Max. Working Pressure: 0.1Mpa



E351971



## 技术参数 Technical Parameter List

型号 Model	电压 Voltage	功率 Power		毛重 Gross Weight (kg)	认证 Certification
		Kw	HP		
DXD-6-1000R	230v/50Hz/60Hz	0.2	0.25	0.2	
DXD-6-1000R	115v/50Hz/60Hz	0.2	0.25	0.2	
DXD-6X-1000R	230v/50Hz/60Hz	0.2	0.25	0.2	
DXD-6X-1000R	115v/50Hz/60Hz	0.2	0.25	0.2	
DXD-6F-350R	115v/50Hz/60Hz	0.2	0.25	0.2	
DXD-6H-750R	115v/50Hz/60Hz	0.2	0.25	0.2	

包装 (Packing): 400mm×170mm×250mm