

DXD-330FM

工作条件 Working Conditions

介质温度: 5-50°C

环境温度: ≤50°C

湿度: 65% RH

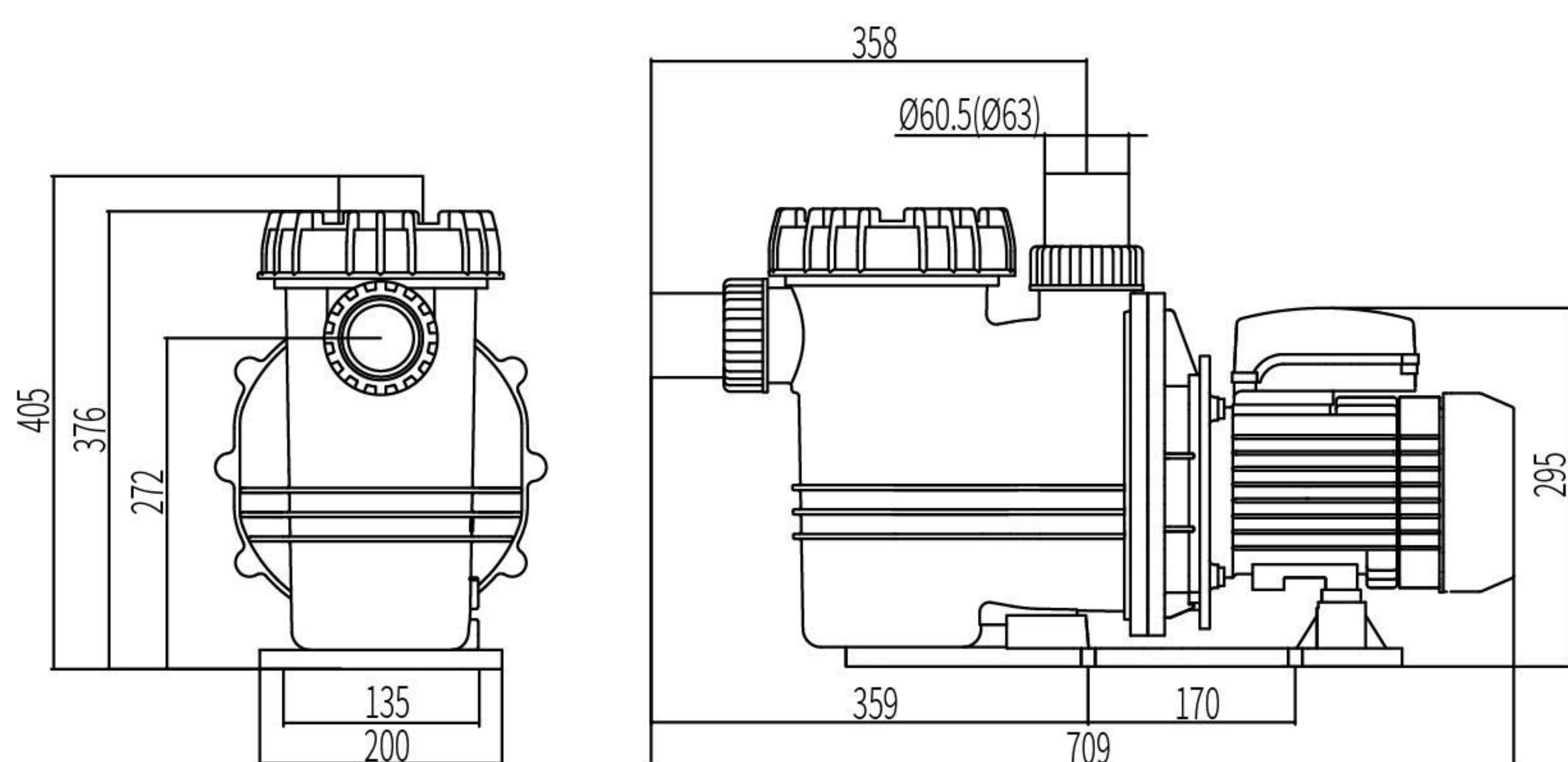
最大工作压力: 0.4Mpa

Medium temperature: 5-50°C

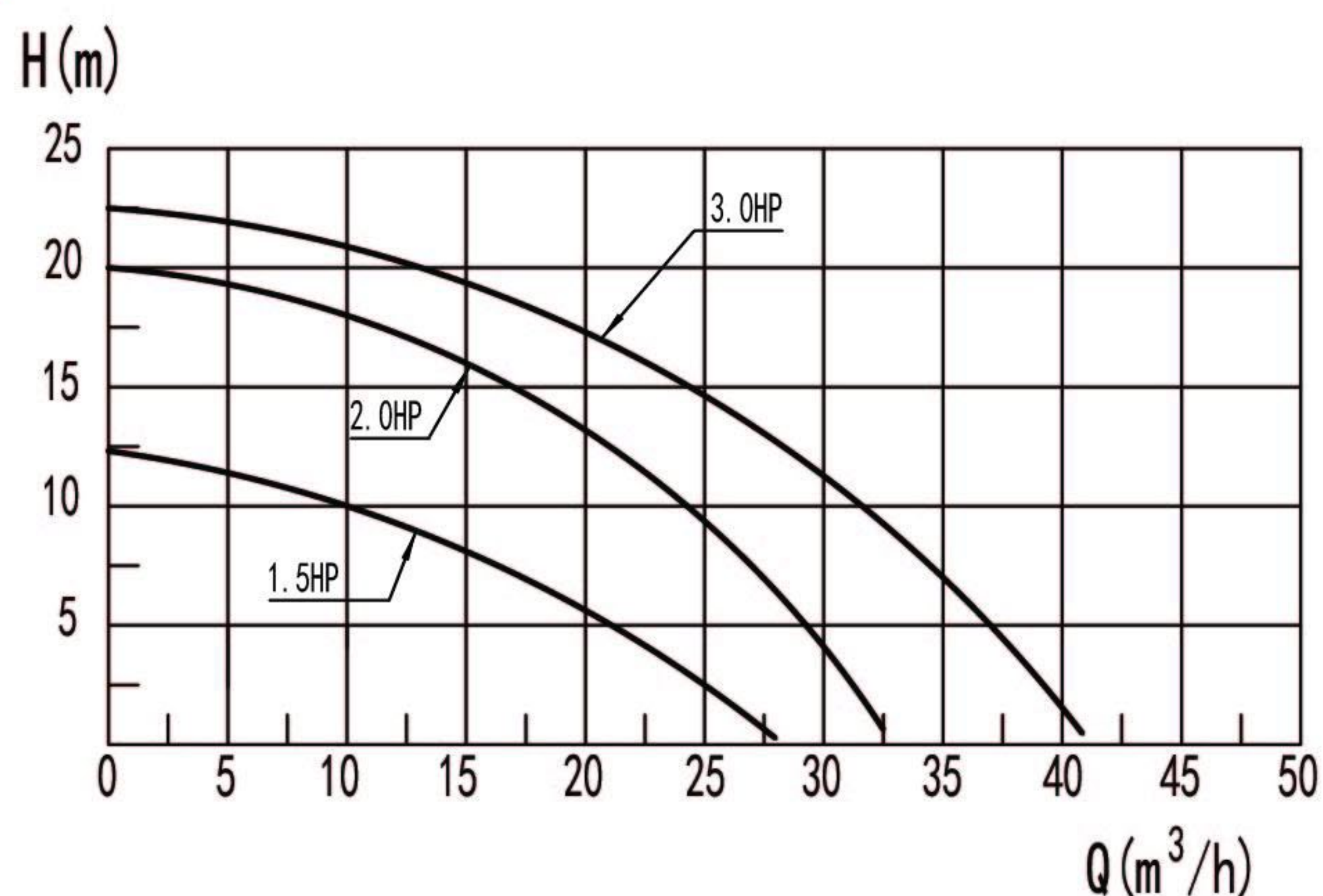
Environmental temperature: ≤50°C

Humidity: 65% RH

Max.working pressure: 0.4Mpa



性能曲线 Performance Curves



IEC 60335-1:2010
IEC 60335-1:2010/AMD1:2013
IEC 60335-1:2010/AMD2:2016
IEC 60335-2-41:2012



AS/NZS 60335.2.41:2013 Inc A1
AS/NZS 60335.1:2020



E351970



EN 60335-1:2012/A2:2019
EN 60335-2-41:2003/A2:2010
EN 62233:2008



EN 60335-1:2012/A2:2019
EN 60335-2-41:2003/A2:2010
EN 62233:2008

技术参数 Technical Parameter List

型号 Model	电压 Voltage	功率 Power		转速 Rotating Speed (r/min)	最大扬程 Maximum Lift (m)	最大流量 Maximum Flow (m ³ /h)	绝缘等级 Insulating Class	防护等级 Protection Grade	毛重 Gross Weight (kg)	认证 Certification
		Kw	HP							
DXD-330FM-1100	230v/50Hz	1.1	1.5	2850	12	28	F	IP X5	15.0	IEC, SAA, TUV, CE
DXD-330FM-1500	230v/50Hz	1.5	2.0	2850	20	32	F	IP X5	17.0	IEC, SAA, TUV, CE
DXD-330FM-2100	230v/50Hz	2.1	3.0	2850	22	41	F	IP X5	18.0	IEC, SAA, TUV, CE
DXD-330FM-1500-3P	380v/50Hz	1.5	2.0	2850	20	32	F	IP X5	17.0	
DXD-330FM-2100-3P	380v/50Hz	2.1	3.0	2850	22	41	F	IP X5	18.0	TUV, CE
DXD-330FM-1500	115v/60Hz	1.5	2.0	3450	20	32	F	IP X5	17.0	UL US
DXD-330FM-2100	115v/60Hz	2.1	3.0	3450	22	41	F	IP X5	18.0	UL US

包装 (Packing): 685mm×295mm×435mm

可选定时功能和无水保护装置 Optional function: Timer&No Water Protection