

DXD-320WM

工作条件 Working Conditions

介质温度: 5-50°C

环境温度: ≤50°C

湿度: 65% RH

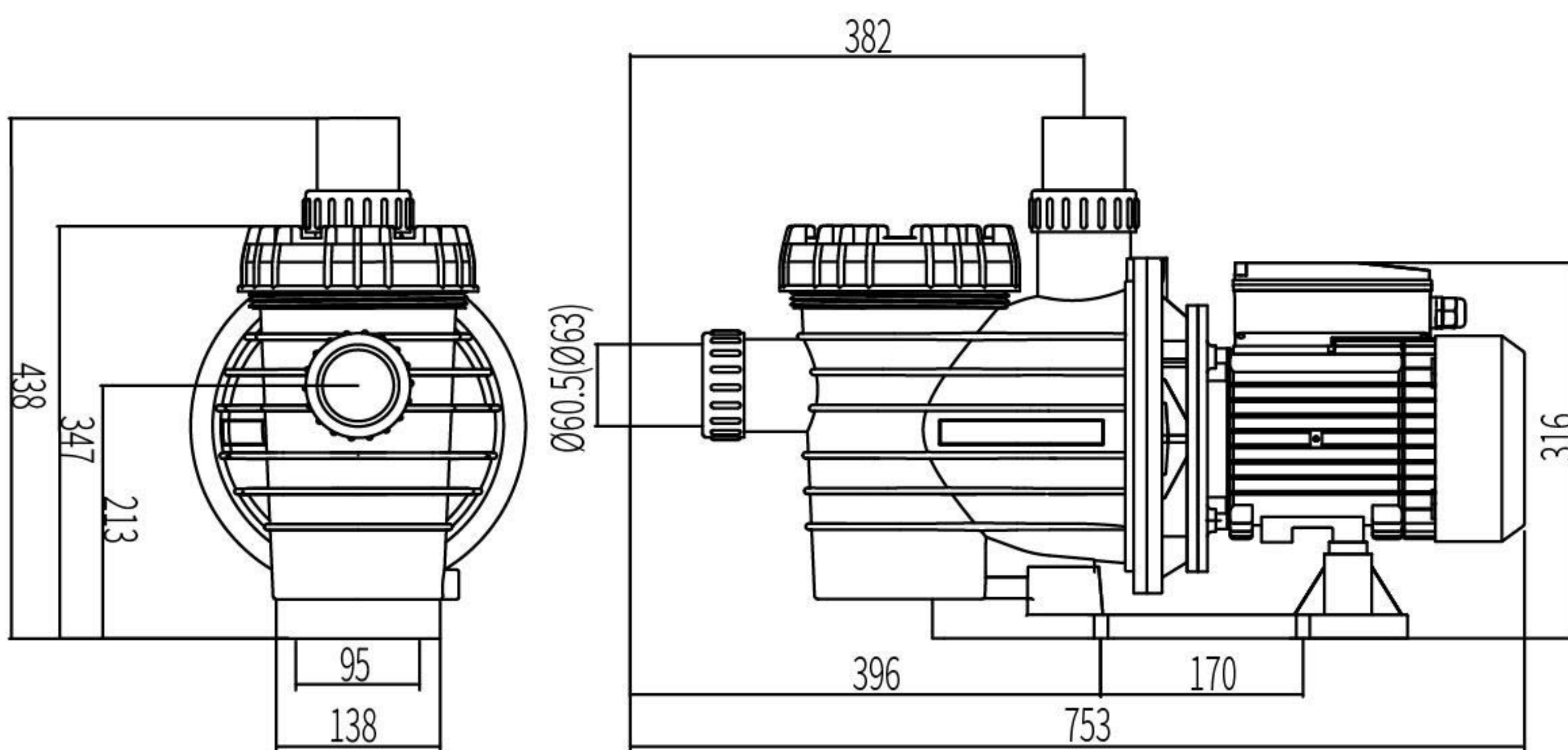
最大工作压力: 0.4Mpa

Medium temperature: 5-50°C

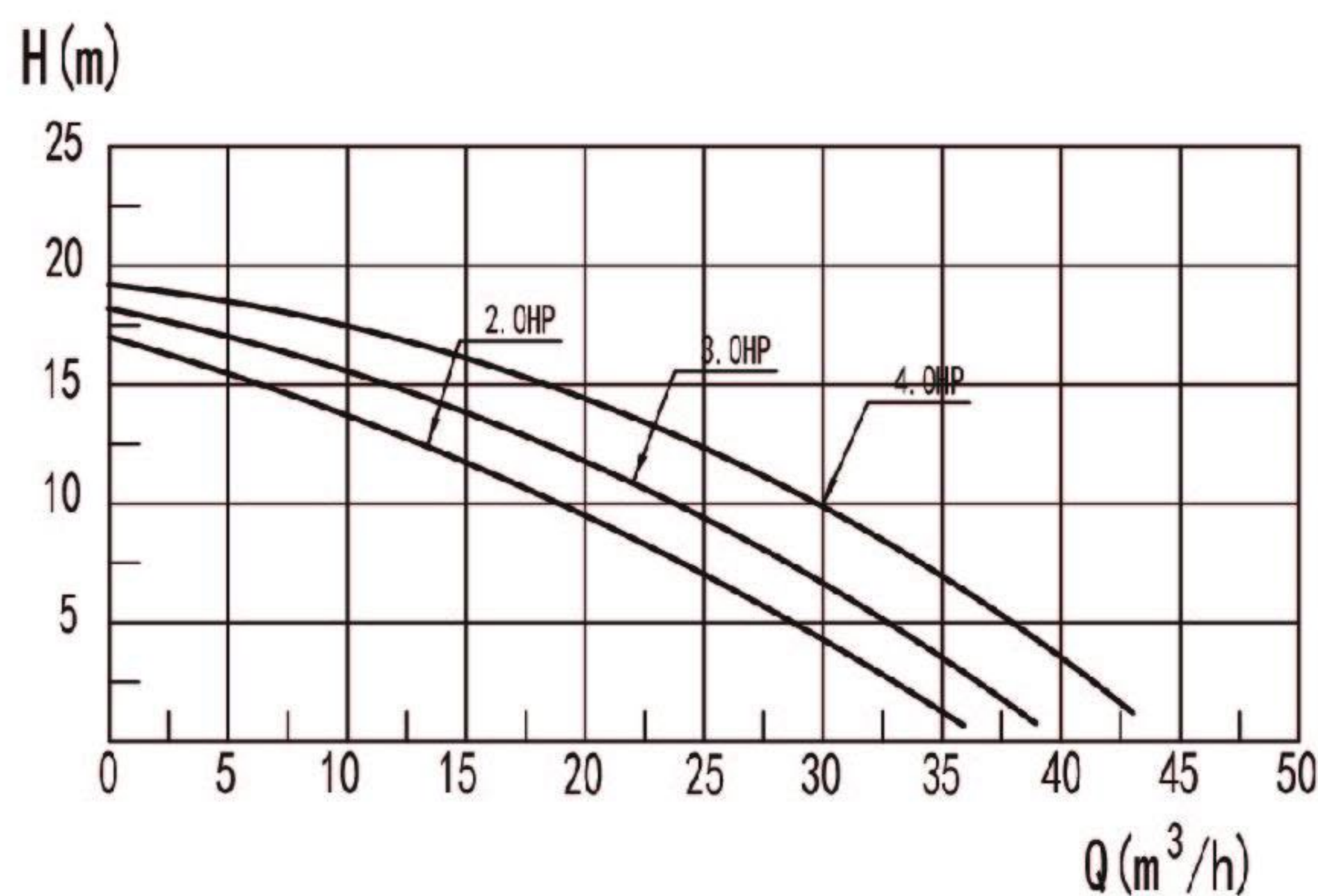
Environmental temperature: ≤50°C

Humidity: 65% RH

Max.working pressure: 0.4Mpa



性能曲线 Performance Curves



IEC 60335-1:2010
IEC 60335-1:2010/AMD1:2013
IEC 60335-1:2010/AMD2:2016
IEC 60335-2-41:2012



AS/NZS 60335.2.41:2013 Inc A1
AS/NZS 60335.1:2011 Inc A1-5



EN 60335-1:2012/A2:2019
EN 60335-2-41:2003/A2:2010
EN 62233:2008



EN 60335-1:2012/A2:2019
EN 60335-2-41:2003/A2:2010
EN 62233:2008

技术参数 Technical Parameter List

型号 Model	电压 Voltage	功率 Power		转速 Rotating Speed (r/min)	最大扬程 Maximum Lift (m)	最大流量 Maximum Flow (m³/h)	绝缘等级 Insulation Class	防护等级 Protection Grade	毛重 Gross Weight (kg)	认证 Certification
		Kw	HP							
DXD-320WM	230v/50Hz	1.5	2.0	2850	17.0	36	F	IP X5	17.0	IECEE SAA TUV CE
DXD-320WM	230v/60Hz	1.5	2.0	3450	17.0	36	F	IP X5	17.0	
DXD-320WM	115v/60Hz	1.5	2.0	3450	17.0	36	F	IP X5	17.0	
DXD-330WM	230v/50Hz	2.1	3.0	2850	18.0	39	F	IP X5	18.0	IECEE SAA TUV CE
DXD-330WM	230v/60Hz	2.1	3.0	3450	18.0	39	F	IP X5	18.0	
DXD-330WM	115v/60Hz	2.1	3.0	3450	18.0	39	F	IP X5	18.0	
DXD-320WM-3P	380v/50Hz	1.5	2.0	2850	17.0	36	F	IP X5	17.0	TUV CE
DXD-330WM-3P	380v/50Hz	2.1	3.0	2850	18.0	39	F	IP X5	18.0	TUV CE
DXD-340WM-3P	380v/50Hz	2.8	4.0	2850	19.0	43	F	IP X5	19.0	TUV CE

包装 (Packing): 750mm×295mm×465mm

可选配定时功能和无水保护装置 Optional function: Timer & No Water Protection