

DXD-320E

工作条件 Working Conditions

介质温度:5-50°C

环境温度:≤50°C

湿度:65%RH

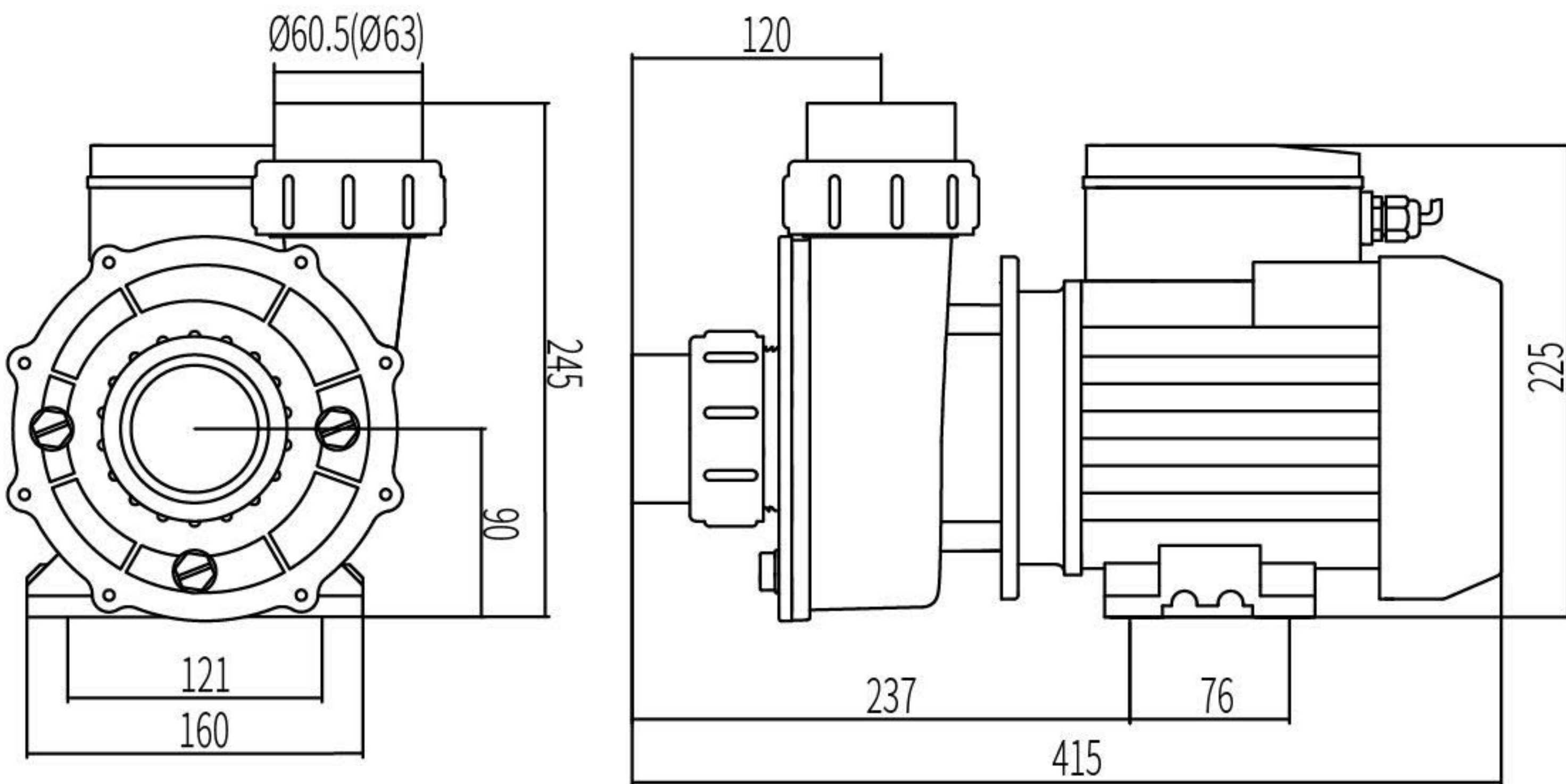
最大工作压力:0.4Mpa

Medium temperature:5-50°C

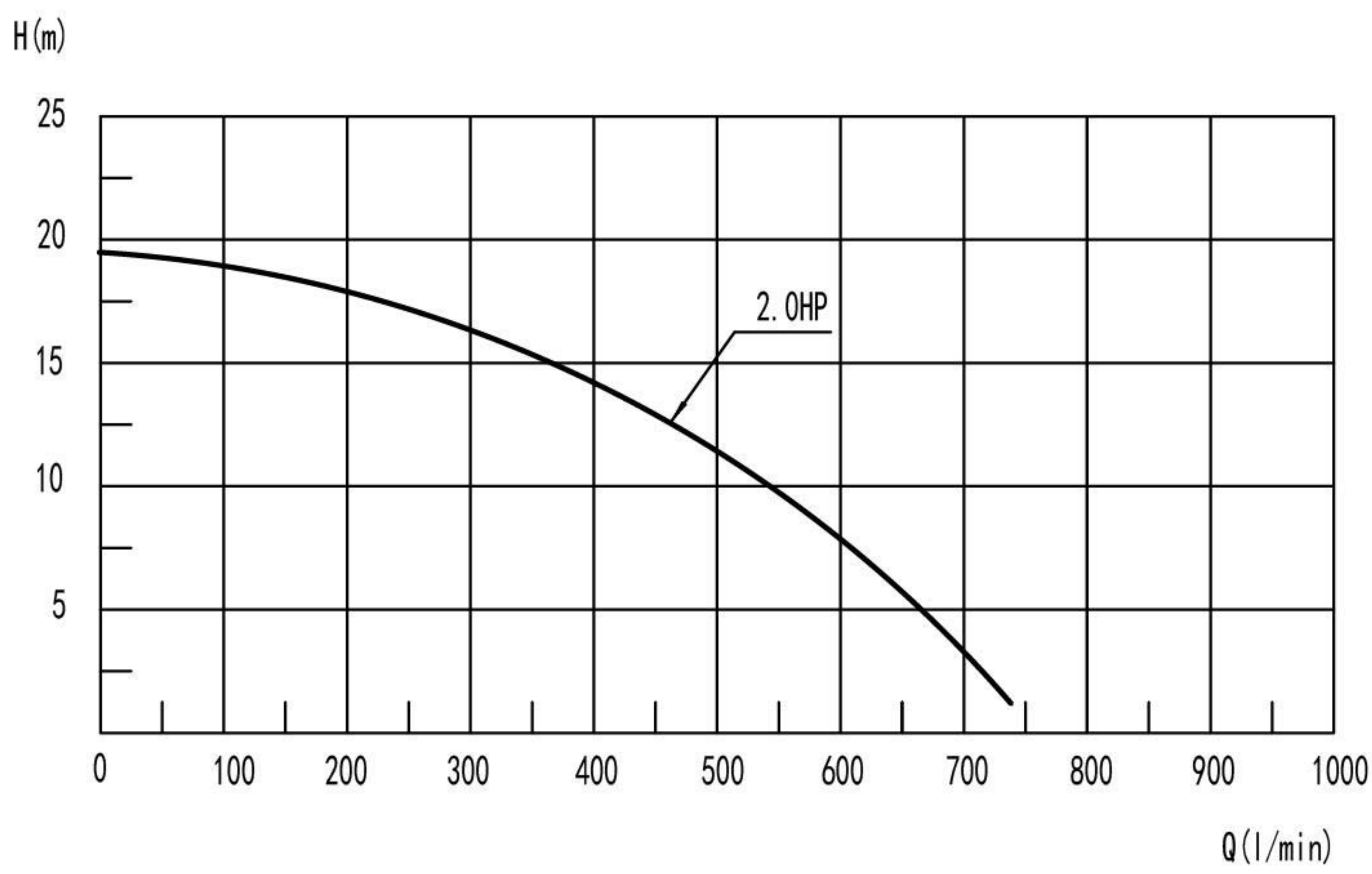
Environmental temperature:≤50°C

Humidity: 65% RH

Max.working pressure: 0.4Mpa



性能曲线 Performance Curves



E351970



EN 60335-1:2012/A2:2019
EN 60335-2-41:2003/A2:2010
EN 62233:2008



EN 60335-1:2012/A2:2019
EN 60335-2-41:2003/A2:2010
EN 62233:2008



AS/NZS 60335.2.41:2013 Inc A1
AS/NZS 60335.1:2011 Inc A1-5

技术参数 Technical Parameter List

型号 Model	电压 Voltage	功率 Power		转速 Rotating Speed (r/min)	最大扬程 Maximum Lift (m)	最大流量 Maximum Flow (l/min)	绝缘等级 Insulation Class	防护等级 Protection Grade	毛重 Gross Weight (kg)	认证 Certification
		Kw	HP							
DXD-320E	230v/50Hz	1.5	2.0	2850	19.0	733	F	IP X5	15.0	TUV CE SAA
DXD-320F	230v/60Hz	1.5	2.0	3450	19.0	733	F	IP X5	15.0	UL LISTED
DXD-320G	115v/60Hz	1.5	2.0	3450	19.0	733	F	IP X5	15.0	

包装 (Packing): 380mm×205mm×250mm

可选定时功能和无水保护装置 Optional function: Timer&No Water Protection