

DXD-30A

工作条件 Working Conditions

介质温度: 5-50°C

环境温度: ≤50°C

湿度: 65% RH

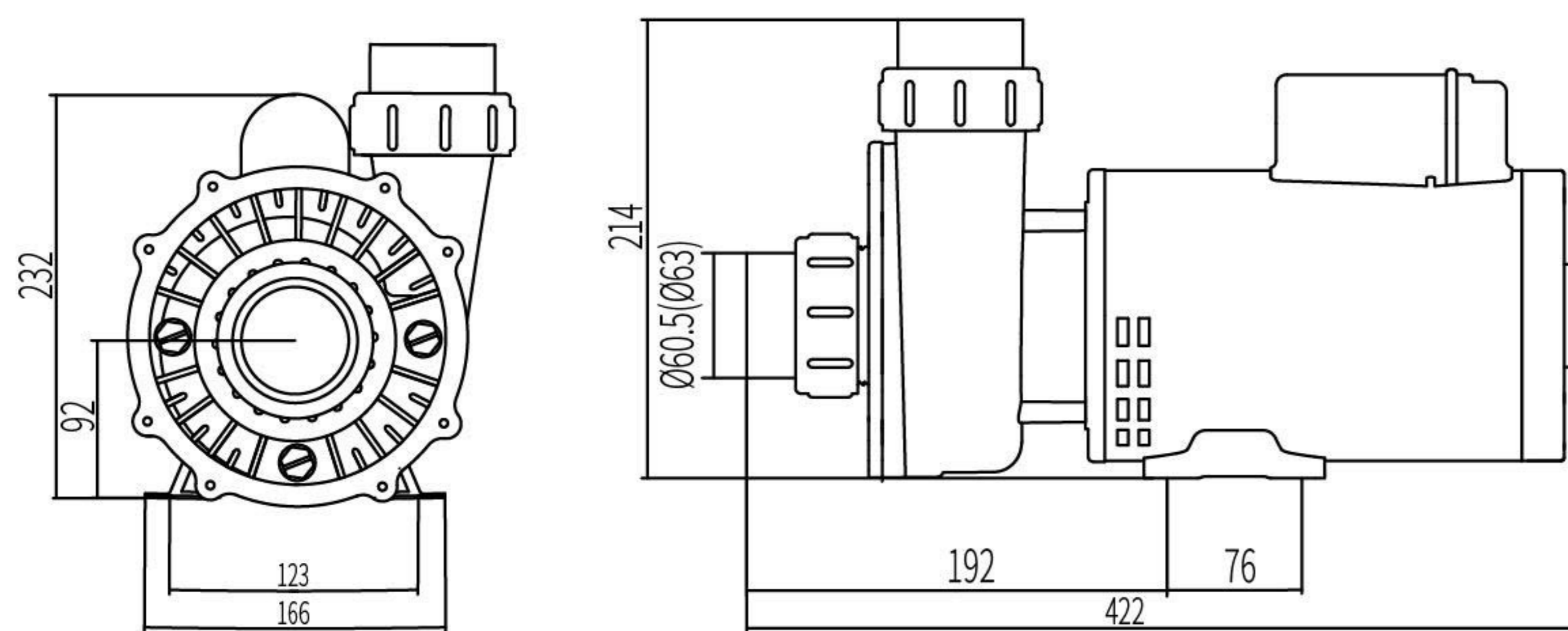
最大工作压力: 0.4Mpa

Medium temperature: 5-50°C

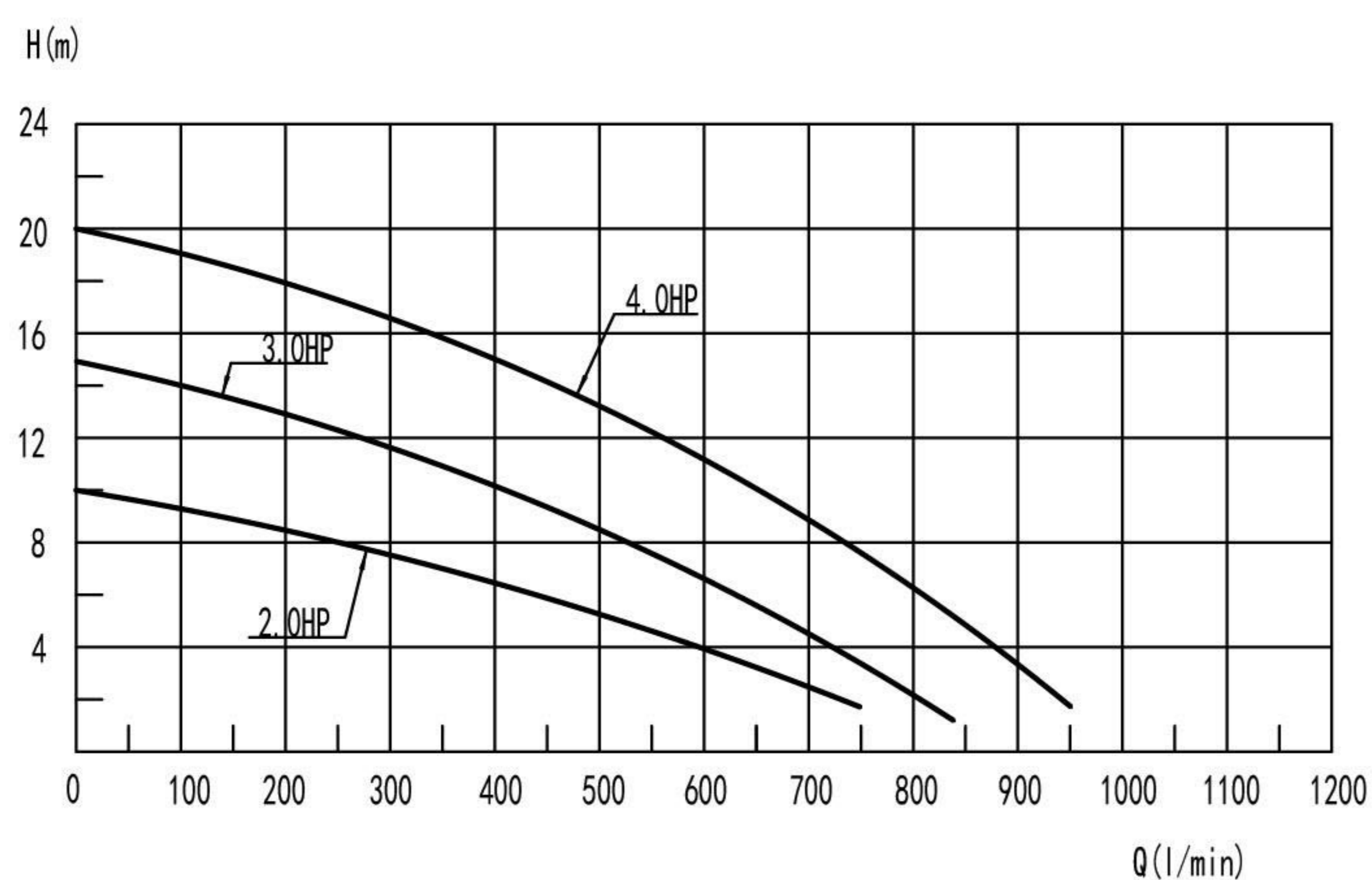
Environmental temperature: ≤50°C

Humidity: 65% RH

Max.working pressure: 0.4Mpa



性能曲线 Performance Curves



UL LISTED E351970

技术参数 Technical Parameter List

型号 Model	电压 Voltage	功率 Power		转速 Rotating Speed (r/min)	最大扬程 Maximum Lift (m)	最大流量 Maximum Flow (l/min)	绝缘等级 Insulation Class	毛重 Gross Weight (kg)	认证 Certification
		Kw	HP						
DXD-20A	230v/50Hz	1.5	2.0	2850	10.0	750	F	20.0	
DXD-20C	230v/60Hz	1.5	2.0	3450	10.0	750	F	20.0	
DXD-1-1500	115v/60Hz	1.5	2.0	3450	10.0	750	F	20.0	
DXD-30A	230v/50Hz	2.2	3.0	2850	15.0	833	F	20.0	
DXD-30C	230v/60Hz	2.2	3.0	3450	15.0	833	F	20.0	
DXD-1-2100	115v/60Hz	2.2	3.0	3450	15.0	833	F	20.0	
DXD-40A	230v/50Hz	2.8	4.0	2850	20.0	950	F	20.0	
DXD-40C	230v/60Hz	2.8	4.0	3450	20.0	950	F	20.0	

包装 (Packing): 430mm×215mm×250mm

可选定时功能和无水保护装置 Optional function: Timer&No Water Protection